

SENSORDATEN

ANWENDUNG

Handprüfung an Schweißnähten und rauen Oberflächen.
Geeignet zur Schweißnahtprüfung unter Lackschichten. Gute Unterdrückung des Abhebeeffektes im Störsignal der Schweißbraupe.

SENSORSYSTEM

Kreuzwickel-Luftspule, Brückenschaltung

FREQUENZBEREICH

100 kHz - 1 MHz

AKTIVER BEREICH

Ca. 2 mm

EINDRINGTIEFE

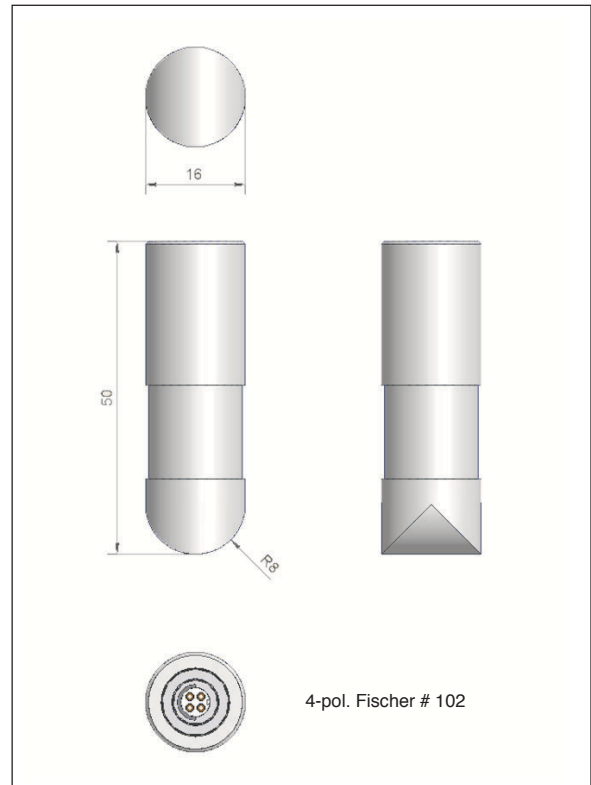
Sehr gering

TECHNISCHE DATEN

KABEL: EKB-2 HF/1 Brückensondenkabel und B1- (B2-) BZH-Steckadapter
GEHÄUSE: Kunststoff (Delrin)
DURCHMESSER: 16 mm
LÄNGE: 52 mm
GEWICHT: 15 g

BESTELLDATEN

ASP04000



PROBE DATA

APPLICATION

Manual inspection of weld seams and rough surfaces. Suitable for the inspection of weld seam below layers of paint. Suppresses the lift-off effect in the noise generated by the welding beads.

PROBE SYSTEM

Cross-winding air-coil, bridge circuit

FREQUENCY RANGE

100 kHz - 1 MHz

ACTIVE AREA

Approx. 2 mm

PENETRATION DEPTH

Very low

TECHNICAL DATA

CABLE: EKB-2 HF/1 bridge-probe cable and B1- (B2-) BZH adaptor
HOUSING: Plastics (Delrin)
DIAMETER: 16 mm
LENGTH: 52 mm
WEIGHT: 15 g

ORDER-NO.

ASP04000

