

TECHNISCHE DATEN

ANWENDUNG

Anpassung von parametrischen Sensoren (1 Spule) im HF Bereich an die Schalttechnik von Rohmann-Prüfgeräten der ELOTEST-Serie B1 oder B300. Diese sind für Sender-/Empfängersonden (Dualspulen) im HF-Bereich ausgelegt und abgleichbar.

ANSCHLUSS

Sensorkabel mit BNC-Stecker

FREQUENZBEREICH

100 kHz - 6 MHz

TECHNISCHE DATEN

GEHÄUSE:

- Aluminiumgehäuse schwarz eloxiert, steckbar in ELOTEST-Geräten mit Adapter-Aufnahmen
- Fremdsensoranpassung über Abgleichpotentiometer

BESTELLDATEN

AOM 0030 057 001 03 1

TECHNICAL DATA

APPLICATION

Adaptation of parametric probes (1 coil) in the HF-range to the circuitry of ELOTEST B1 or B300-series instruments. These are designed for HF-range send/receive probes (dual coils).

CONNECTION

Probe cable with BNC-connector

FREQUENCY RANGE

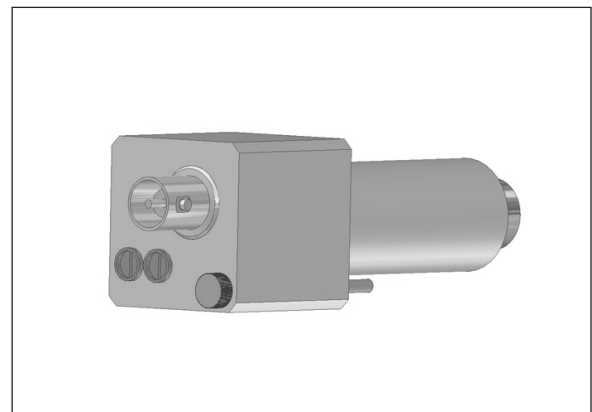
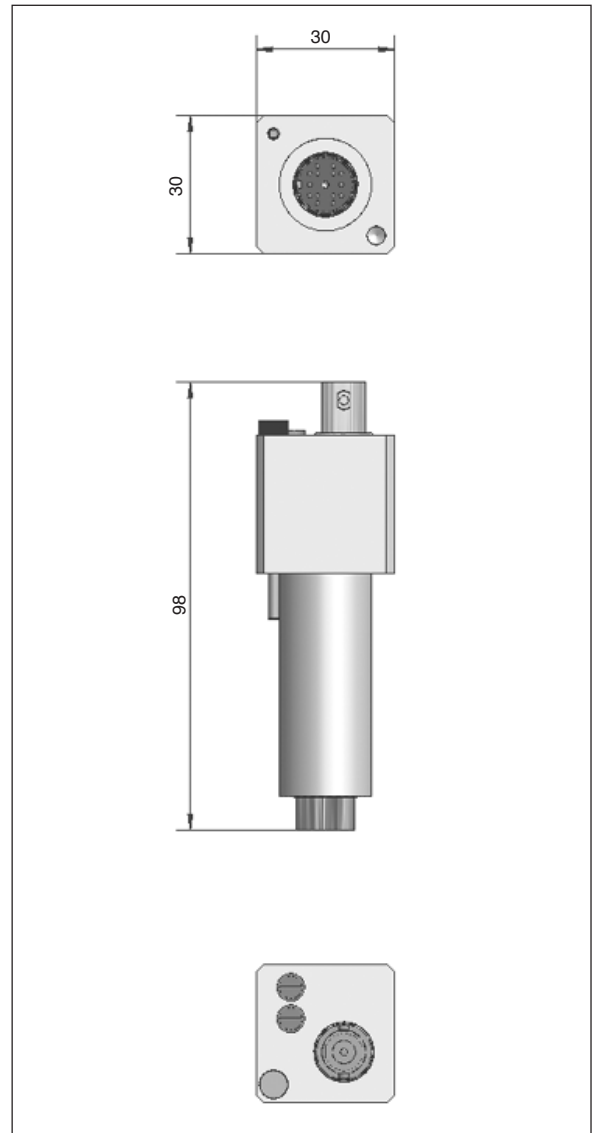
100 kHz - 6 MHz

TECHNICAL DATA

HOUSING: Aluminum housing black anodized, may be plugged into ELOTEST instruments featuring adapter receptacles.
Adaptation of probes by other manufacturers via adjusting potentiometers

ORDER-NO.

AOM 0030 057 001 03 1



TECHNISCHE DATEN

ANWENDUNG

Doppeladapter: Anschluß von Rohmann-Prüfkabel der Serie EK-X-HF und RK-X-N für Sender-, Empfängersonden und Handrotoren an Rohmann Prüfgeräte der ELOTEST Serie B1.

Dieser Adapter wurde für das ELOTEST B1 entwickelt. Er ermöglicht den gleichzeitigen Anschluß von 2 unterschiedlichen Tast- und/oder Rotiersonden. Mit der ELOTEST B1-Funktion "Option switch" können beide Sondensysteme nacheinander mit jeweils zugeordneten Geräteeinstellungen aktiviert werden.

ANSCHLUSS

Sensorkabel mit 8 pin, Fischerstecker

FREQUENZBEREICH

10 Hz - 10 MHz

TECHNISCHE DATEN

GEHÄUSE: Aluminiumgehäuse, schwarz eloxiert mit Verdrehsicherung, steckbar in ELOTEST-Geräten mit Adapter-Aufnahmen

BESTELLDATEN

ASA00102

TECHNICAL DATA

APPLICATION

Dual adapter: connects ROHMANN EK-X-HF- and RK-X-N-series cables for send-/receive probes and hand-held rotors to ROHMANN ELOTEST B1-series instruments. This adapter was designed for the ELOTEST B1 and facilitates the simultaneous connection of two different hand-held and/or rotating probes. Using the ELOTEST B1 "Option switch"-function, both probe systems may subsequently be activated with correspondingly assigned instrument settings.

CONNECTION

Probe cable with 8-pin Fischer-connector

FREQUENCY RANGE

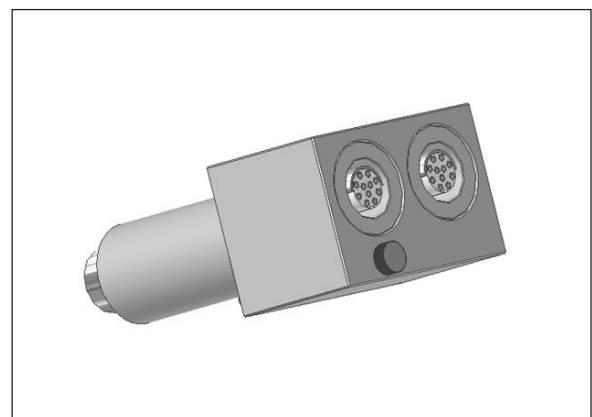
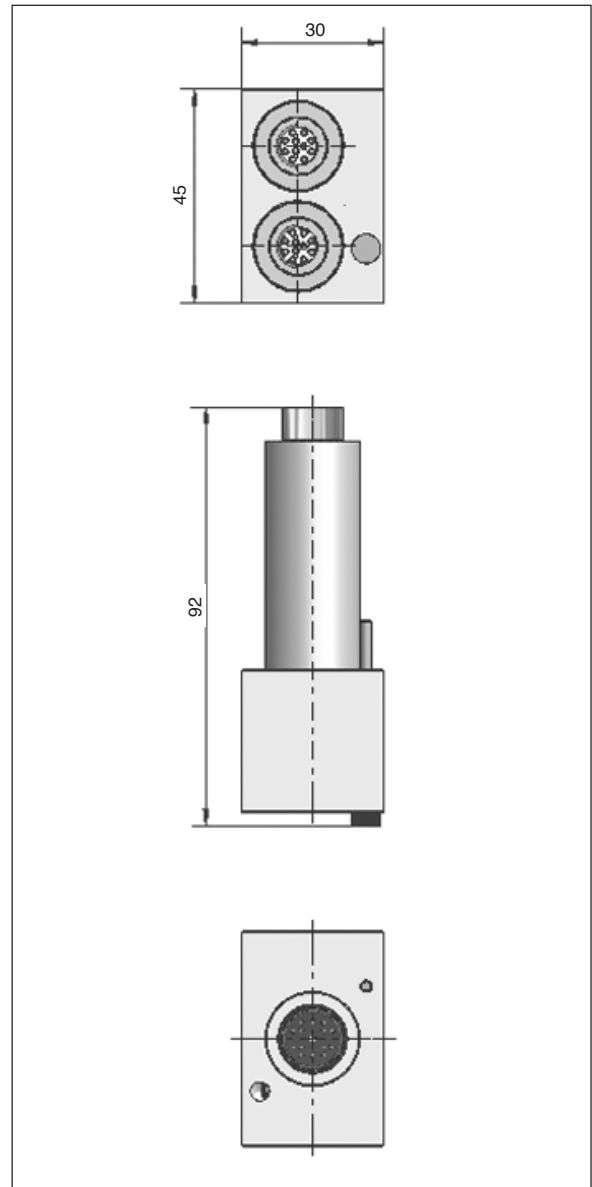
10 Hz - 10 MHz

TECHNICAL DATA

HOUSING: Aluminum housing black anodized, with anti-twist device may be plugged into ELOTEST instruments featuring adapter receptacles.

ORDER-NO.

ASA00102



TECHNISCHE DATEN

ANWENDUNG

Anpassung von parametrischen Sonden (1 Spule) an die Schalttechnik von Rohmann-Prüfgeräten der ELOTEST-Serie B1 und B300.
Diese Geräte sind für Sender-/Empfängersonden (Dualspulen) ausgelegt.

ANSCHLUSS

Sensorkabel mit 7 pol. DIN-Stecker (Defectometersonden)

FREQUENZBEREICH

100 kHz - 6 MHz

TECHNISCHE DATEN

GEHÄUSE: - Aluminiumgehäuse schwarz eloxiert, steckbar in ELOTEST-Geräten mit Adapter-Aufnahmen
- Fremdsensoranpassung über Abgleichpotentiometer

BESTELLDATEN

AOM 0030 033 001 01 1

TECHNICAL DATA

APPLICATION

Adaptation of parametric probes (1 coil) to the circuitry of ROHMANN ELOTEST B1- and B300 series instruments.
These instruments are designed for send-/receive probes (dual coils).

CONNECTION

Probe cable with 7-pin DIN-connector (Defectometer-probes)

FREQUENCY RANGE

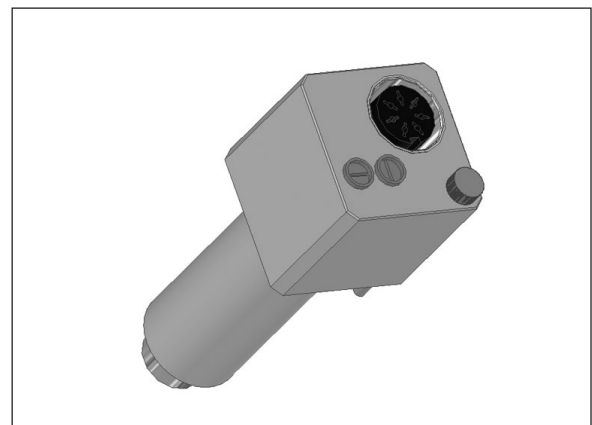
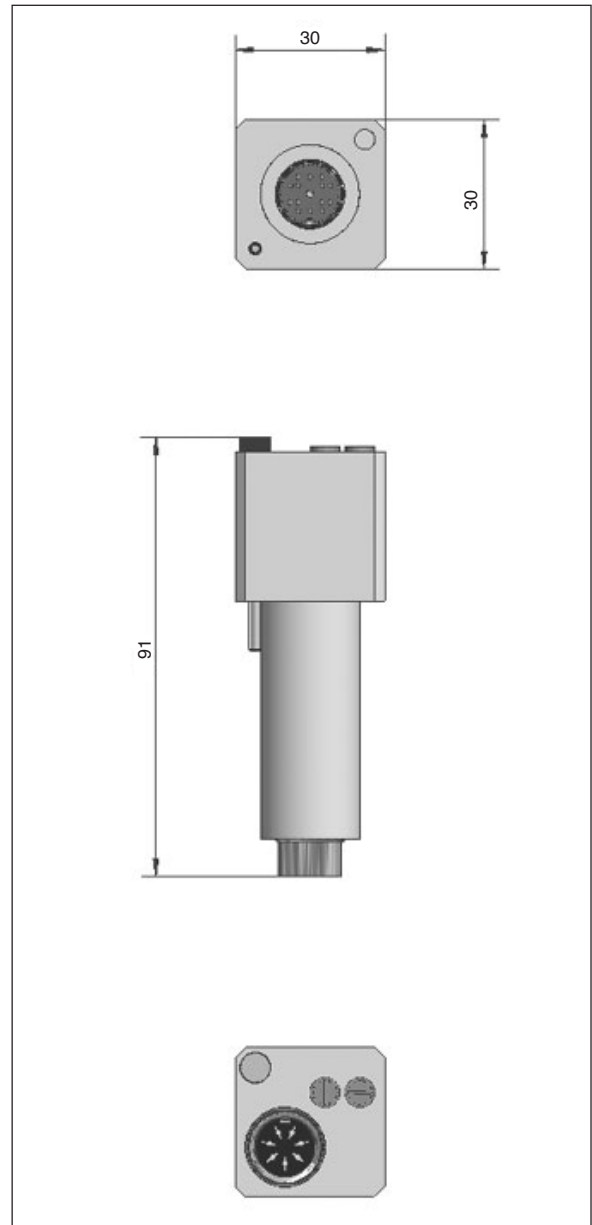
100 kHz – 6 MHz

TECHNICAL DATA

HOUSING: Aluminum housing black anodized; may be plugged into ELOTEST instruments featuring adapter receptacles
Adaptation of probes by other manufacturers via adjusting potentiometers

ORDER-NO.

AOM 0030 033 001 01 1



TECHNISCHE DATEN

ANWENDUNG

Anpassung von Nortec-Brückensonden an die Schalttechnik von Rohmann-Prüfgeräten der ELOTEST-Serie B1 und B300.

Diese Geräte sind für Sender-/Empfängersonden (Dualspulen) ausgelegt.

ANSCHLUSS

Sensorkabel 6 pin Jägerstecker (Hocking-Brücken-Sonden)

FREQUENZBEREICH

100 kHz - 6 MHz

TECHNISCHE DATEN

GEHÄUSE:

- Aluminiumgehäuse schwarz eloxiert, steckbar in ELOTEST-Geräten mit Adapter-Aufnahmen
- Fremdsensoranpassung über Abgleichpotentiometer

BESTELLDATEN

ASA00181

TECHNICAL DATA

APPLICATION

Adaptation of NORTEC-bridge probes to the circuitry of ROHMANN ELOTEST B1- and B300 series instruments.

These instruments are designed for send-/receive probes (dual coils).

CONNECTION

Probe cable with 6-pin Jäger-connector (Hocking-bridge probes)

FREQUENCY RANGE

100 kHz – 6 MHz

TECHNICAL DATA

HOUSING:

- Aluminum housing black anodized; may be plugged into ELOTEST instruments featuring adapter receptacles
- Adaptation of probes by other manufacturers via adjusting potentiometers

ORDER-NO.

ASA00181

