

ANWENDUNG

Linienrechte Oberflächenprüfung an blanken oder walzrauen Drähten und Stangen, an nahtlosen oder geschweißten Röhren. Die Differenzschaltung der Spule sichert die Erkennung von Querfehlern auch bei höchsten Prüfgeschwindigkeiten.

FREQUENZBEREICH

1 kHz - 100 kHz

SPULENSYSTEM

Umfassend, Luft, Absolut/ Differenz (transformatorisch)

ABMESSUNGSREIHE

1,2 - 44,0 mm \varnothing in 20 Stufen

BESONDERHEITEN

Die separate Absolutschaltung der ULAD-Spule dient zum Erhalt von Absolutwertinformation bei Materialverwechslung, Wandschwächung, ungeschweißtem Nahtbereich. Steckbar in Magnetisierungsjoch M40 oder Spulenhalter NE40.

TECHNISCHE DATEN

Kabel: SK-(Länge)-001, SK-(Länge)-002, mit Adapter AUS-1 und den Kabeln aus der EK-Serie sind alle ULAD-Spulen auch an ELOTTEST-Handprüfgeräten betreibbar.

Gehäuse: Kunststoff (Delrin)
Zentrierscheiben aus Messing

Gewicht: 1,2 kg

Optionell: ULAD 35-2 für Prüffrequenzen über 100 kHz

APPLICATION

In-line surface testing of bright or as-rolled wires and bars, seamless or welded tubes. The differential circuit of the coil ensures the detectability of transverse cracks, even at extremely high testing speeds.

FREQUENCY RANGE

1 kHz - 100 kHz

COIL SYSTEM

Encircling, absolute/ differential (D/R)

DIMENSION RANGE

20 Standard dimensions in range 1.2 - 44.0 mm \varnothing

REMARKS

The separate absolute coil of the ULAD-coil indicates geometry faults such as dents, diameter variations, missing weld or material variations. Inserts into magnetizing yoke M40 or coil retainer NE40.

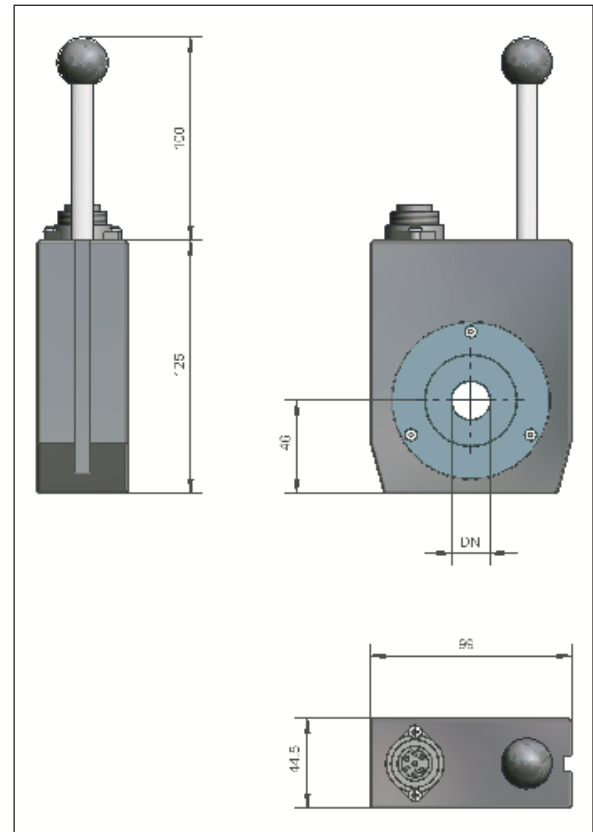
TECHNICAL DATA

Cable: SK-(Length)-001, SK-(Length)-002
All ULAD coils can be operated with ELOTTEST single channel instruments by using an adaptor AUS-1 and the cables of the EK-series.

HOUSING: Plastics (Delrin), centering discs made out of brass

WEIGHT: 1.2 kg

OPTIONAL: ULAD 35-2 for testing at frequencies over 100 kHz



BESTELLDATEN/ ORDER DATA

ULAD-1 H-35/ \varnothing 1,2 = ASM0035260010012	ULAD-1 H-35/ \varnothing 17,0 = ASM0035260010170
ULAD-1 H-35/ \varnothing 2,2 = ASM0035260010022	ULAD-1 H-35/ \varnothing 20,0 = ASM0035260010200
ULAD-1 H-35/ \varnothing 3,2 = ASM0035260010032	ULAD-1 H-35/ \varnothing 23,0 = ASM0035260010230
ULAD-1 H-35/ \varnothing 4,2 = ASM0035260010042	ULAD-1 H-35/ \varnothing 26,0 = ASM0035260010260
ULAD-1 H-35/ \varnothing 5,2 = ASM0035260010052	ULAD-1 H-35/ \varnothing 29,0 = ASM0035260010290
ULAD-1 H-35/ \varnothing 7,0 = ASM0035260010070	ULAD-1 H-35/ \varnothing 32,0 = ASM0035260010320
ULAD-1 H-35/ \varnothing 9,0 = ASM0035260010090	ULAD-1 H-35/ \varnothing 35,0 = ASM0035260010350
ULAD-1 H-35/ \varnothing 11,0 = ASM0035260010110	ULAD-1 H-35/ \varnothing 38,0 = ASM0035260010380
ULAD-1 H-35/ \varnothing 13,0 = ASM0035260010130	ULAD-1 H-35/ \varnothing 41,0 = ASM0035260010410
ULAD-1 H-35/ \varnothing 15,0 = ASM0035260010150	ULAD-1 H-35/ \varnothing 44,0 = ASM0035260010440