

ANWENDUNG

Liniengerechte Oberflächenprüfung an blanken oder walzrauen Drähten und Stangen, an nahtlosen oder geschweißten Röhren. Die Differenzschaltung der Spule sichert die Erkennung von Querfehlern auch bei höchsten Prüfgeschwindigkeiten.

FREQUENZBEREICH

1 kHz - 100 kHz

SPULENSYSTEM

Umfassend, Luft, Absolut/ Differenz (transformatorisch)

ABMESSUNGSREIHE

1,2 - 26,0 mm Ø in 14 Stufen

BESONDERHEITEN

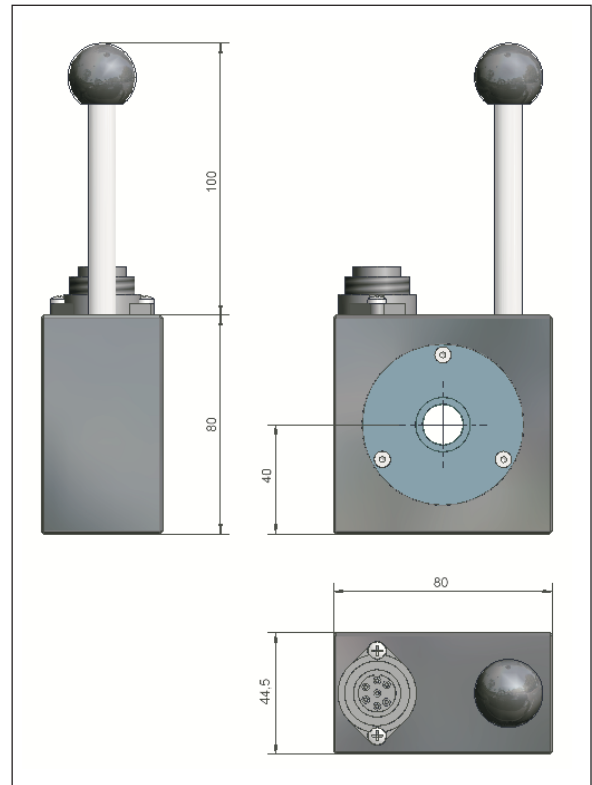
Die separate Absolutschaltung der ULAD-Spule dient zum Erhalt von Absolutwertinformation bei Materialverwechslung, Wandschwächung, ungeschweißtem Nahtbereich etc.. Steckbar in Magnetisierungsjoch M25 oder Spulenhalter NE25.

TECHNISCHE DATEN

Kabel: SK-(Länge)-001, SK-(Länge)-002,
Mit Adapter AUS-1 und den Kabeln aus der EK-Serie sind alle ULAD-Spulen auch an ELOTEST-Handprüfgeräten betreibbar.

Gehäuse: Kunststoff (Delrin)
Zentrierscheiben aus Messing

Gewicht: ca. 800 g
Optionell: ULAD 111-2 für Prüffrequenzen über 100 kHz



APPLICATION

In-line surface testing of bright or as-rolled wires and bars, seamless or welded tubes. The differential circuit of the coil ensures the detectability of transverse cracks, even at extremely high testing speeds.

FREQUENCY RANGE

1 kHz - 100 kHz

COIL SYSTEM

Encircling, absolute/ differential (D/R)

DIMENSION RANGE

14 Standard dimensions in range 1.2 - 26.0 mm Ø

REMARKS

The separate absolute coil of the ULAD-coil indicates geometry faults such as dents, diameter variations, missing weld or material variations. Inserts into magnetizing yoke M25 or coil retainer NE25.

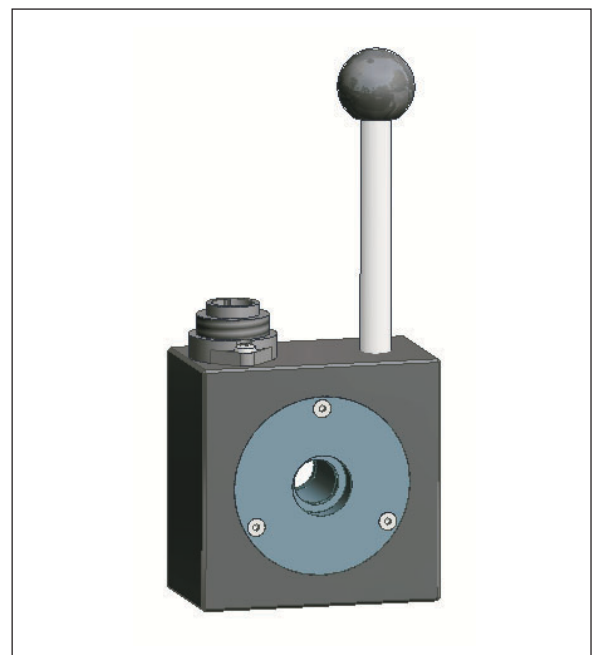
TECHNICAL DATA

Cable: SK-(Length)-001, SK-(Length)-002
All ULAD coils can be operated with ELOTEST single channel instruments by using an adaptor AUS-1 and the cables of the EK-series.

HOUSING: Plastics (Delrin), centering discs made out of brass

WEIGHT: Approx. 800 g

OPTIONAL: ULAD 111-2 for testing at frequencies over 100 kHz



BESTELLDATEN/ ORDER DATA

| | |
|---------------------------------------|--|
| ULAD-1 H-111/Ø 1,2 = ASM0111260010012 | ULAD-1 H-111/Ø 11,0 = ASM0111260010110 |
| ULAD-1 H-111/Ø 2,2 = ASM0111260010022 | ULAD-1 H-111/Ø 13,0 = ASM0111260010130 |
| ULAD-1 H-111/Ø 3,2 = ASM0111260010032 | ULAD-1 H-111/Ø 15,0 = ASM0111260010150 |
| ULAD-1 H-111/Ø 4,2 = ASM0111260010042 | ULAD-1 H-111/Ø 17,0 = ASM0111260010170 |
| ULAD-1 H-111/Ø 5,2 = ASM0111260010052 | ULAD-1 H-111/Ø 20,0 = ASM0111260010200 |
| ULAD-1 H-111/Ø 7,0 = ASM0111260010070 | ULAD-1 H-111/Ø 23,0 = ASM0111260010230 |
| ULAD-1 H-111/Ø 9,0 = ASM0111260010090 | ULAD-1 H-111/Ø 26,0 = ASM0111260010260 |