

### ANWENDUNG

Liniengerechte Oberflächenprüfung an blanken oder walzrauen Drähten und Stangen, an nahtlosen oder geschweißten Röhren. Die Differenzschaltung der Spule sichert die Erkennung von Querfehlern auch bei höchsten Prüfgeschwindigkeiten.

### FREQUENZBEREICH

1 kHz - 100 kHz

### SPULENSYSTEM

Umfassend, Luft, Absolut/ Differenz (transformatorisch)

### ABMESSUNGSREIHE

104,0 - 180,0 mm Ø in 17 Stufen

### BESONDERHEITEN

Die separate Absolutschaltung der ULAD-Spule dient zum Erhalt von Absolutwertinformation bei Materialverwechslung, Wandschwächung, ungeschweißtem Nahtbereich. Steckbar in Magnetisierungsjoch M170 oder Spulenhalter NE 170.

### TECHNISCHE DATEN

**KABEL:** SK-(Länge)-001, SK-(Länge)-002, mit Adapter AUS-1 und den Kabeln aus der EK-Serie sind alle ULAD-Spulen auch an ELOTTEST-Handprüfgeräten betreibbar.

**GEHÄUSE:** Kunststoff (Delrin)

Zentrierscheiben aus Messing

**OPTIONELL:** ULAD 103-2 für Prüffrequenzen über 100 kHz

### APPLICATION

In-line surface testing of bright or as-rolled wires and bars, seamless or welded tubes. The differential circuit of the coil ensures the detectability of transverse cracks, even at extremely high testing speeds.

### FREQUENCY RANGE

1 kHz - 100 kHz

Inserts into magnetizing yoke M170 or coil retainer NE170.

### COIL SYSTEM

Encircling, absolute/ differential (D/R)

### DIMENSION RANGE

17 Standard dimensions in range 104.0 - 180.0 mm Ø

### REMARKS

The separate absolute coil of the ULAD-coil indicates geometry faults such as dents, diameter variations, missing weld or material variations.

### TECHNICAL DATA

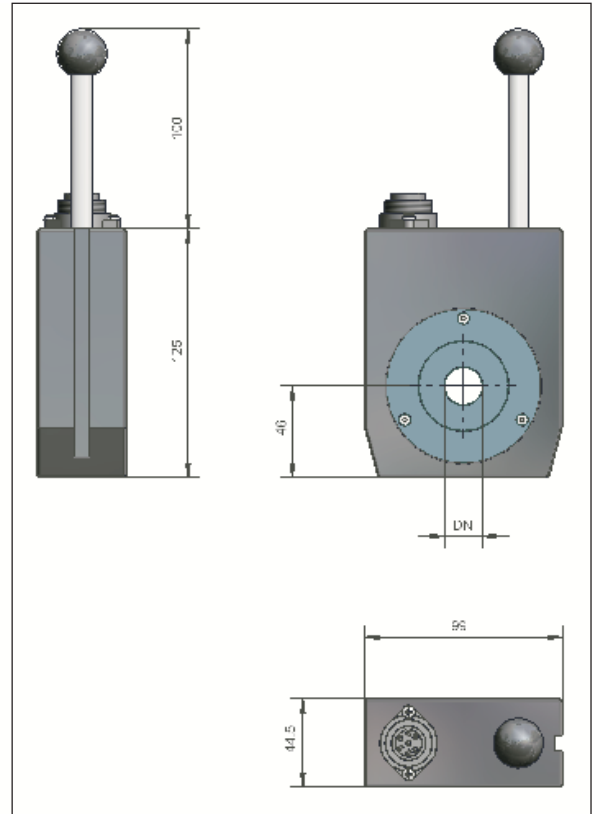
**Cable:** SK-(Length)-001, SK-(Length)-002

All ULAD coils can be operated with ELOTTEST single channel instruments by using an adaptor AUS-1 and the cables of the EK-series.

**HOUSING:** Plastics (Delrin), centering discs made out of brass

**WEIGHT:** approx. 8 kg

**OPTIONAL:** ULAD 103-2 for testing at frequencies over 100 kHz



### BESTELLDATEN/ ORDER DATA

ULAD 103-1/ Ø 104,0 = ASC22510	ULAD 103-1/ Ø 145,0 = ASC22600
ULAD 103-1/ Ø 108,0 = ASC22520	ULAD 103-1/ Ø 150,0 = ASC22610
ULAD 103-1/ Ø 112,0 = ASC22530	ULAD 103-1/ Ø 155,0 = ASC22620
ULAD 103-1/ Ø 116,0 = ASC22540	ULAD 103-1/ Ø 160,0 = ASC22630
ULAD 103-1/ Ø 120,0 = ASC22550	ULAD 103-1/ Ø 165,0 = ASC22640
ULAD 103-1/ Ø 125,0 = ASC22560	ULAD 103-1/ Ø 170,0 = ASC22650
ULAD 103-1/ Ø 130,0 = ASC22570	ULAD 103-1/ Ø 175,0 = ASC22660
ULAD 103-1/ Ø 135,0 = ASC22580	ULAD 103-1/ Ø 180,0 = ASC22670
ULAD 103-1/ Ø 140,0 = ASC22590	